



# Yüksek Basıncılı (Airless) Boya Tabancası Kataloğu



İSPATLANMIŞ KALİTE. LİDER TEKNOLOJİ.



# G15/G40

Olağanüstü püskürtme kalitesi ve kullanım kolaylığı  
için tasarlanan Manuel Hava Destekli Püskürtme Tabancaları



İSPATLANMIŞ KALİTE. LİDER TEKNOLOJİ.

# G15/G40 Hava Destekli Tabancalar

## Püskürtme Kalitesi

### Üstün Son Kat Elde Edin

- Geliştirilmiş meme tasarımı, üstün son kat kalitesi için düzgün atomizasyon sağlar
- Benzersiz hava başlığı, yumuşak püskürtme sağlar
- Daha düşük akışkan ve hava basıncı tasarımı, transfer verimliliğini artırır
- Ayarlanabilir yelpaze, daha az aşırı püskürtme, daha az malzeme israfı, daha az uçucu madde ve daha fazla verimlilik anlamına gelir

## Ergonomi

### Verimliliği Artırın

- Toplam ağırlığı ve tabanca dengesi, sınıfındaki diğer püskürtme tabancalarından daha iyidir
- Tetik çekim gücü, ultra hafiftir - kullanıcının yorgunluğunu ve kas gerilimini azaltır
- Kullanıcı rahatlığı için her boyutta ele uygun kabza

## Maliyet

### Zaman ve Paradan Tasarruf Edin

- Kolayca montaj-demontajı tamir süresini kısaltır
- Yedek parçaların aşınmasını en aza indirecek şekilde tasarlanmıştır
- Daha az sayıda parça, daha düşük tamir maliyeti anlamına gelir

## Merkur™ Hava Destekli Paketler

### Yüksek Performanslı Son Kat!

Kaliteli pompa ile son kat kalitenizi arttırın. G15/G40 hava destekli püskürtme tabancalarıyla sunulan Merkur son kat paketler, verimi artırmak, maliyetleri, emisyonları düşürmek ve zor koşullarda yüksek son kat kalitesi sürekliliği için tasarlanmıştır.

### Yüksek Kaliteli Son Kat

Düşük seyirmeli çıkış ve yumuşak geçişler, püskürtme kalıbında düzen sağlar.

### Kolay kullanım

Yıkaması kolay tasarım, hızlı renk değişimi ve daha az solvent kullanım imkanı sunar.

### Dayanıklı Yapı

300 serisi paslanmaz çelik pompa yapı malzemeleri uzun süre dayanıklılık sağlar.



# Kullanıcılar göz önünde bulundurularak tasarlanmıştır

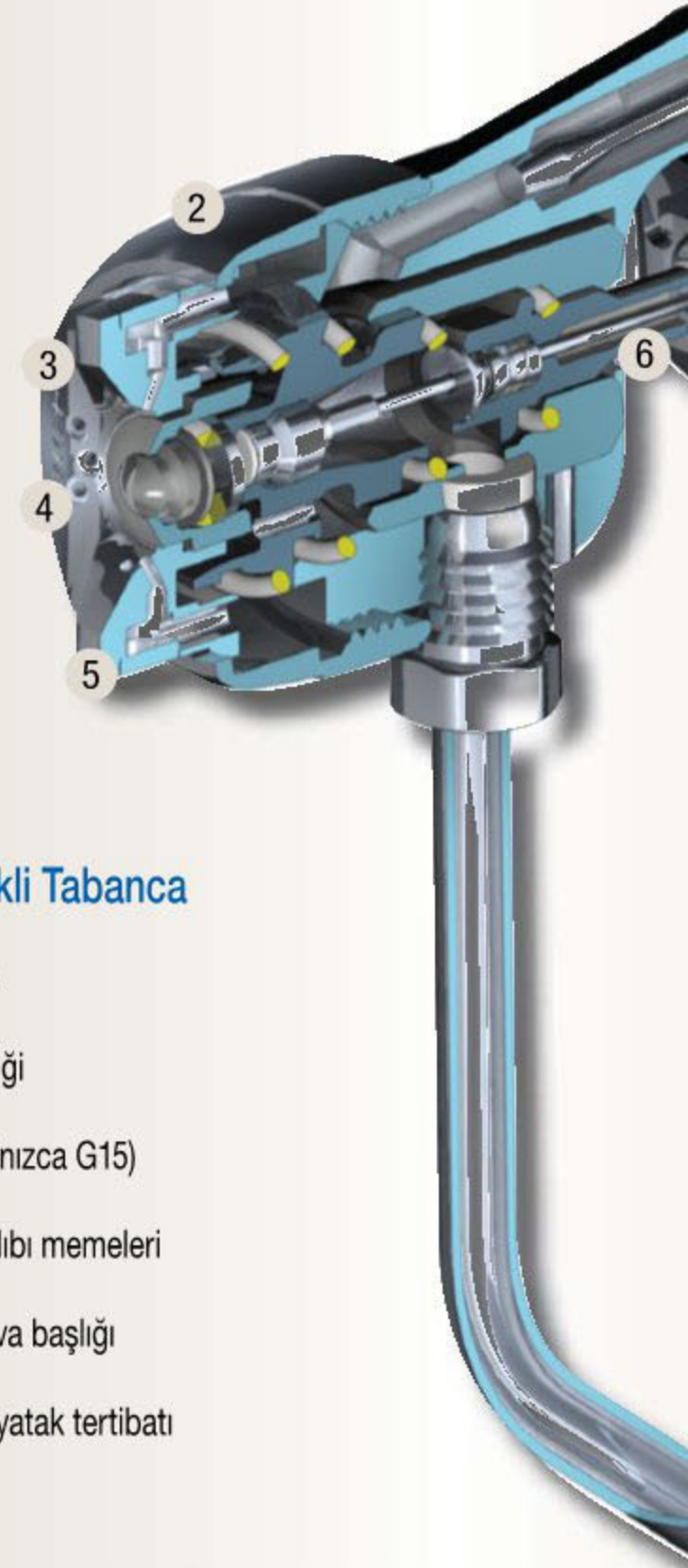
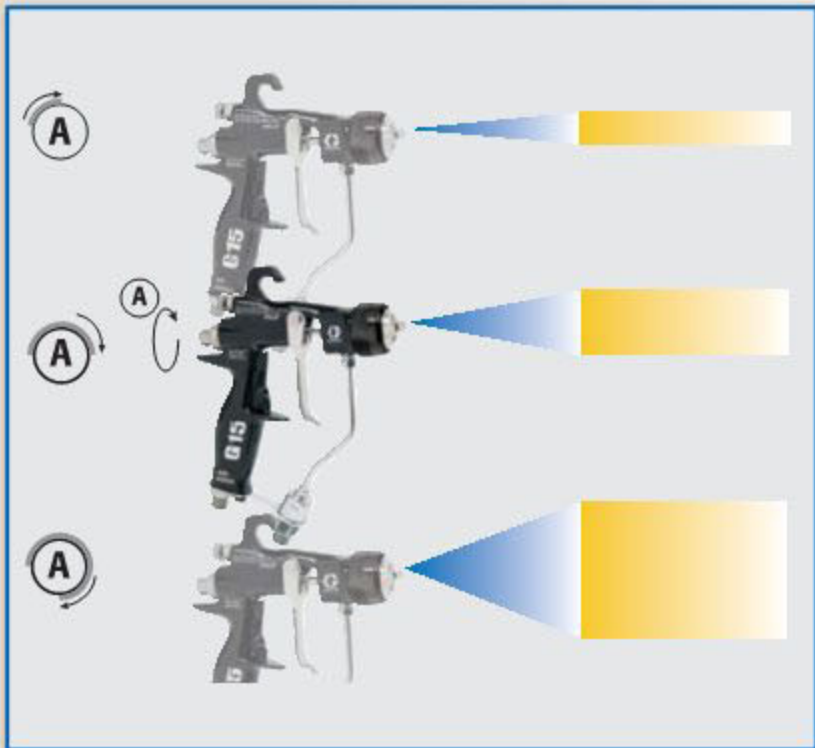
## Çabuk, Doğru Ayarlama!

G15'in indeksli hava başlığı, hem dikey hem de yatay konumda hızlı ve doğru ayarlama yapılmasını sağlar.



## Aşırı Püskürtmeyi Azaltın ve Verimliliği Artırın!

3/4 tur yelpaze ayarı, parçaların büyüklüklerine göre kullanıcının püskürtme genişliğini ayarlamasına olanak sağlar.



## G15/G40 Hava Destekli Tabanca

1. Yüksek dayanımlı kanca
2. Hava başlığı tutma özelliği
3. İndeksli hava başlığı (yalnızca G15)
4. En uygun püskürtme kalıbı memeleri
5. Yumuşak püskürtme hava başlığı
6. Çabuk değiştirilen iğne/yatak tertibatı
7. Çok hafif tetik çekimi
8. Entegre dahili filtre
9. 3/4 tur yelpaze ayarı
10. Hafif tasarım (450 g)
11. Ergonomik kabza
12. En uygun hortum bağlama açları
13. Opsiyonel, akışkan firdöndüsü



## Püskürtme Performansını Artırın!

Geliştirilmiş meme tasarımı, düzgün atomizasyon ve mükemmel son kat kalitesi sağlar.



## Farklı uygulamaların gereksinimlerini karşılamak için üç hava destekli meme serisi

**AAF Memeler** - Yumuşak püskürtme ve yükselmiş transfer etkinliği için ön delik ağızlı son kat memeleri

**AAM Memeler** - Düşük ve orta basınçlarda yüksek kaliteli son kat için son kat memeleri

**GG4 Memeler** - Yüksek basınçlarda endüstriyel son katlar için yüksek aşınma dayanımlı memeler



Tüm memelerde, hava başlığında memeyi tutmak için bir halka vardır

## Hava Destekli Tabanca Modelleri Ürün Bilgileri

### HAVA DESTEKLİ TABANCA MODELLERİ

- **G15 karbür model** düşük-orta viskozitede malzemeler için tavsiye edilir
- **G15 asetal yatak modeli** asit katalizörlü malzemeler için tavsiye edilir
- **G40 modelleri** 105 bar'ın (1500 psi) üzerindeki yüksek viskoziteli malzemeler için tavsiye edilir

#### 24C853 G15 Hava Destekli Karbür Tabanca

Orta basınç tabancası, karbid yatak/bilya, göstergeli hava başlığı ve tabloda yer alan ve sipariş verilirken belirtilecek olan AAM veya AAF püskürtme memesi seçeneğini içerir.

#### 24C854 G15 Hava Destekli Tabanca

Orta basınç tabancası, plastik yatak, indeksli hava başlığı ve tabloda yer alan ve sipariş verilirken belirtilecek olan AAM veya AAF püskürtme memesi seçeneğini içerir.

#### 24C855 G40 Hava Destekli Tabanca

Yüksek basınç tabancası, karbid yatak, kelebek hava başlığı ve tabloda yer alan ve sipariş verilirken belirtilecek olan AAM, AAF veya GG4 püskürtme memesi seçeneğini içerir.

#### 24C856 G40 Hava Destekli Yüksek Debi Tabancası

Yüksek yoğunluklu malzemeler kullanırken basınç düşüşünü engellemek için kısıtlamasız yüksek basınç tabancası. Karbid yatak, meme kelebeğiyle birlikte AAM, AAF veya GG4 püskürtme memesi seçeneği içerir.

#### 24C857 G40 Hava Destekli Reverse-A-Clean (RAC) Püskürtme Tabancası

Memenin sıklıkla tıkanmasından kaynaklanan arıza süresini azaltmak için RAC püskürtme memeli yüksek basınç tabancası. Karbid yatak, kelebek hava başlığı ve LTX püskürtme memesi seçeneğini içerir.



### AKSESUARLAR

#### 224453 100'lük Akışkan Filtresi Kiti

100 lük (0,005 aralıklı) yedek akışkan filtreleri. 5 adet.

#### 238563 60'lük Akışkan Filtresi Kiti

Daha iri parçacıkları filtrelemek üzere standart 100'lük filtrelerle değiştirmek için 60'lük (0,009 aralıklı) yedek akışkan filtreleri. 3 adet.

#### 241804 Meme Filtresi Kiti

0,007, 0,009 ve 0,011 püskürtme memesi delik boyutları için yedek filtreler. 10 adet.

#### 189018 Akışkan Firdöndü bağlantısı

516 bar (51,6 MPa, 7500 psi) maksimum çalışma basıncı. Tabancanın ve akışkan hortumunun kolayca hareket etmesi için bağlantı.

#### 238694 Yüksek basınç küresel valfi

350 bar (35 MPa, 5000 psi) maksimum çalışma basıncı. 3/8 npt(mbe). SST ıslanan parçalar, PEEK yataklar, PTFE contalar. Asit katalizörlü malzemelerle uyumludur. Akışkan tahliye valfi olarak kullanılabilir.

#### 241812 Akışkan Hortumu

242 bar (24 MPa, 3500 psi) maksimum çalışma basıncı. 1/4-18 npsm(fbe), 3/16 in (5 mm) iç çaplı, 7,62 m (25 ft) uzunluğunda, poliüretan kaplı naylon hortumlar.

#### 249473 Hava Bağlantısı ve Hortum Kiti

Hava girişi ve hortum için alternatif şekilli bağlantı. 3/8 inç - 1/4 iterek kilitlenen (Push-To-Lock) bağlantı, 7,62 m (25 ft) uzunlukta, naylon hortum. Opsiyonel hızlı söküm kaplin mevcuttur.

#### 241811 Hava Hortumu

7 bar (0,7 MPa, 100 psi) maksimum çalışma basıncı 1/4-18 npsm(fbe), 6 mm (1/4 inç) iç çaplı, 7,62 m (25 ft) uzunlukta poliüretan hortum.

#### 15G093 G15 Tabanca Yıkama Kutusu Eki

Tabanca Yıkama Kutusu 244105 ve G15 Püskürtme Tabancaları ile kullanmak için ek.

#### 15G346 G40 Tabanca Yıkama Kutusu Eki

Tabanca Yıkama Kutusu 244105 ve G40 Püskürtme Tabancaları ile kullanmak için ek.

#### 249140 HVLP Doğrulama Kiti

Değişik hava basınçlarında, hava başlığının hava basıncını kontrol etmek için kullanınız. Püskürtürken kullanmayınız.

#### 249598 Tıkanıklık Açma İğnesi Kiti

Kit, tabanca memesini temizlemek için iğneler içerir.

#### 101892 Tabanca Fırçası

Tabancayı temizlemek için kullanınız.

#### 15C161 Gelişmiş Tabanca Temizleme Kiti

Kit, tabanca bakımı için fırçalar ve aletler içerir.

#### 24C356 JIC Akışkan Bağlantısı

Standart npsm akışkan bağlantısının yerini alır.

#### 289499 İnce Ayarlanan Yelpaze Düğmesi

Hassas çalışma ayarı için yedek yelpaze valfi tertibatı.

### TEKNİK ÖZELLİKLER

Maksimum Akışkan Çalışma Basıncı	Model G15: 105 bar (10 MPa, 1500 psi) Model G40: 280 bar (28 MPa, 4000 psi)
Maksimum İşletme Hava Basıncı	7 bar (0,7 MPa, 100 psi)
Maksimum İşletme Akışkan Sıcaklığı	43° C (110° F)
Akışkan Girişi	1/4-18 npsm*
Hava Girişi	1/4-18 npsm (R1/4-19) erkek dış**
Tabanca Ağırlığı	450 gram (16 oz)

Ses Basıncı, 1,4 bar'da (140 kPa, 20 psi)	66,9 dB(A)
Tabanca Gövdesi	Dövme Alüminyum
Akışkan Filtresi	100'lük
Tetik Çekimi	3,9 lb
Islanan Parçalar	Paslanmaz Çelik, Karbid, UHMW Poliyeten, Asetal, PTFE, naylon
Kullanım Kılavuzu	3A0149

\*Opsiyonel firdöndü rakor mevcuttur

\*\*Opsiyonel hızlı söküm kaplin mevcuttur



# Püskürtme Memesi Seçim Tablosu

## AAM ve GG4 Hava Destekli Püskürtme Memesi Seçim Tablosu

**AAM Memeler:** Son Kat Memeler, düşük ve orta basınçta yüksek kaliteli son kat uygulamaları için tavsiye edilir.

**GG4 Memeler:** Yüksek Aşınma Dayanımlı Endüstriyel Memeler, yüksek basınçlı uygulamalar için tavsiye edilir.

Tablonun gri renkli bölümündeki memeleri G15 Modeli tabancalarla (24C853 veya 24C854) kullanmayınız.

Püskürtme Memesi Seçim Tablosu'ndaki tüm memeleri G40 Modeli tabancalarla kullanılabilir. Tablonun gri renkli bölümündeki memeleri sadece G40 Model tabancalarla kullanınız.

İstedığınız memeyi sipariş verin (parça no. AAMxxx veya GG4xxx) sipariş edebilirsiniz. xxx = Maksimum Kalıp Genişliğinin altındaki 3 basamaklı numara. (Örnek: AAM409)

Delik Boyutu mm (inç)	*Akışkan Çıkışı, litre/dakika (ons/dk)		300 mm'de (12 inç) Maksimum Kalıp Genişliği								
	41 bar'da (4,1 MPa, 600 psi)	70 bar'da (7,0 MPa, 1000 psi)	100 (2 ila 4)	150 (4 ila 6)	200 (6 ila 8)	250 (8 ila 10)	300 (10 ila 12)	350 (12 ila 14)	400 (14 ila 16)	450 (16 ila 18)	500 (18 ila 20)
† 0,178 (0,007)	0,1 (4,0)	0,15 (5,2)	◆107	207	307						
† 0,229 (0,009)	0,2 (7,0)	0,27 (9,1)	109	209	309	409	509				
† 0,279 (0,011)	0,3 (10,0)	0,4 (13,0)	111	211	311	411	511	611			
0,330 (0,013)	0,4 (13,0)	0,5 (16,9)		213	313	413	513	613	713		
0,381 (0,015)	0,5 (17,0)	0,7 (22,0)		215	315	415	515	615	715	815	
0,432 (0,017)	0,7 (22,0)	0,85 (28,5)		217	317	417	517	617	717	817	917
0,483 (0,019)	0,8 (28,0)	1,09 (36,3)		219	319	419	519	619	719	819	919
0,533 (0,021)	1,0 (35,0)	1,36 (45,4)			321	421	521	621	721	821	921
‡ 0,584 (0,023)	1,2 (40,0)	1,56 (51,9)				423	523	623	723		923
‡ 0,635 (0,025)	1,5 (50,0)	1,94 (64,8)				425		625	725	825	
‡ 0,686 (0,027)	1,7 (58,5)	2,27 (75,8)					527	627		827	
‡ 0,737 (0,029)	1,9 (68,0)	2,65 (88,2)						629			
‡ 0,787 (0,031)	2,2 (78,0)	3,03 (101,1)				431		631			
‡ 0,838 (0,033)	2,5 (88,0)	3,42 (114,1)						633		◆833	
‡ 0,889 (0,035)	2,8 (98,0)	3,81 (127,1)				435					
‡ 0,940 (0,037)	3,1 (108,0)	4,20 (140,0)							737		
‡ 0,991 (0,039)	3,4 (118,0)	4,59 (153,0)					539	639		839	

† Bu memeler, G15 Modeli tabancalarla (24C853 ve 24C854) kullanmayınız.  
‡ Bu memeler boyutları 150'lik memeler için sadece GG4 memeler.

## AAF Hava Destekli Son Kat Ön Delik Ağızlı Püskürtme Memesi Seçim Tablosu

Son Kat Memeler düşük ve orta basınçlarda yüksek kaliteli son kat uygulamaları için tavsiye edilir.

AAF memelerindeki ön delik ağız, su bazlı ve lake dahil, inceltme malzemelerinin atomizasyonuna yardımcı olur.

İstedğiniz memeyi sipariş verin aşağıdaki tablodan (parça no. AAFxxx) sipariş edebilirsiniz.

Delik Boyutu mm (inç)	*Akışkan Çıkış Gücü, litre/dakika (ons/dk)		305 mm'de (12 inç) Maksimum Kalıp Genişliği			
	41 bar'da (4,1 MPa, 600 psi)	70 bar'da (7,0 MPa, 1000 psi)	200 (6 ila 8)	250 (8 ila 10)	300 (10 ila 12)	350 (12 ila 14)
0,279 (0,011)	9,5 (0,28)	12,5 (0,37)	310	410	510	610
0,330 (0,013)	12,0 (0,35)	16,0 (0,47)	312	412	512	612
0,381 (0,015)	16,0 (0,47)	21,0 (0,62)		414	514	614
0,432 (0,017)	20,0 (0,59)	26,5 (0,78)		416	516	616



# XTR™ Havasız Püskürtme Tabancaları

En Sert Koruyucu Kaplamaları Uygulamak İçin Sağlam Tasarım



## Zor Koşullar için

- Kompakt tasarım kolay hareket imkanı verir
- XTR-5: maksimum 345 bar, 34,5 MPa (5000 psi) akışkan basıncı
- XTR-7: maksimum 500 bar, 50 MPa (7250 psi) akışkan basıncı
- Çeşitli kabza ve tetik seçenekleri
- Yüksek kalitede malzeme ve konstrüksiyon



## Orijinal Graco Akışkan Hortumları Fark Yaratır

### Xtreme-Duty™ 310 bar (4500 psi) Yüksek Basınç Hortumu

Parça No.	Uzunluk	Hortum Çap NPSM	Dişi
H42503	0,9 m (3 ft)	6,4 mm (1/4 inç)	1/4 inç
H42506	1,8 m (6 ft)	6,4 mm (1/4 inç)	1/4 inç
H42510	3,0 m (10 ft)	6,4 mm (1/4 inç)	1/4 inç
H42525	7,6 m (25 ft)	6,4 mm (1/4 inç)	1/4 inç
H42550	15,2 m (50 ft)	6,4 mm (1/4 inç)	1/4 inç
H4251X	30,5 m (100 ft)	6,4 mm (1/4 inç)	1/4 inç
H43803	0,9 m (3 ft)	9,5 mm (3/8 inç)	3/8 inç
H43806	1,8 m (6 ft)	9,5 mm (3/8 inç)	3/8 inç
H43810	3,0 m (10 ft)	9,5 mm (3/8 inç)	3/8 inç
H43825	7,6 m (25 ft)	9,5 mm (3/8 inç)	3/8 inç
H43850	15,2 m (50 ft)	9,5 mm (3/8 inç)	3/8 inç
H4381X	30,5 m (100 ft)	9,5 mm (3/8 inç)	3/8 inç
H45010	3,0 m (10 ft)	12,7 mm (1/2 inç)	1/2 inç
H45025	7,6 m (25 ft)	12,7 mm (1/2 inç)	1/2 inç
H45050	15,2 m (50 ft)	12,7 mm (1/2 inç)	1/2 inç
H4501X	30,5 m (100 ft)	12,7 mm (1/2 inç)	1/2 inç

### Xtreme-Duty™ 386 bar (5600 psi) Yüksek Basınç Hortumu

Parça No.	Uzunluk	Hortum Çap	Dişi NPSM
H52503	0,9 m (3 ft)	6,4 mm (1/4 inç)	1/4 inç
H52506	1,8 m (6 ft)	6,4 mm (1/4 inç)	1/4 inç
H52510	3,0 m (10 ft)	6,4 mm (1/4 inç)	1/4 inç
H52525	7,6 m (25 ft)	6,4 mm (1/4 inç)	1/4 inç
H52550	15,2 m (50 ft)	6,4 mm (1/4 inç)	1/4 inç
H5251X	30,5 m (100 ft)	6,4 mm (1/4 inç)	1/4 inç
H53803	0,9 m (3 ft)	9,5 mm (3/8 inç)	3/8 inç
H53806	1,8 m (6 ft)	9,5 mm (3/8 inç)	3/8 inç
H53810	3,0 m (10 ft)	9,5 mm (3/8 inç)	3/8 inç
H53825	7,6 m (25 ft)	9,5 mm (3/8 inç)	3/8 inç
H53850	15,2 m (50 ft)	9,5 mm (3/8 inç)	3/8 inç
H5381X	30,5 m (100 ft)	9,5 mm (3/8 inç)	3/8 inç
H55010	3,0 m (10 ft)	12,7 mm (1/2 inç)	1/2 inç
H55025	7,6 m (25 ft)	12,7 mm (1/2 inç)	1/2 inç
H55050	15,2 m (50 ft)	12,7 mm (1/2 inç)	1/2 inç
H5501X	30,5 m (100 ft)	12,7 mm (1/2 inç)	1/2 inç

### Xtreme-Duty™ 500 bar (7250 psi) Yüksek Basınç Hortumu

Parça No.	Uzunluk	Hortum Çap	Dişi NPSM
H72503	0,9 m (3 ft)	6,4 mm (1/4 inç)	1/4 inç
H72506	1,8 m (6 ft)	6,4 mm (1/4 inç)	1/4 inç
H72510	3,0 m (10 ft)	6,4 mm (1/4 inç)	1/4 inç
H72525	7,6 m (25 ft)	6,4 mm (1/4 inç)	1/4 inç
H72550	15,2 m (50 ft)	6,4 mm (1/4 inç)	1/4 inç
H7251X	30,5 m (100 ft)	6,4 mm (1/4 inç)	1/4 inç
H73803	0,9 m (3 ft)	9,5 mm (3/8 inç)	3/8 inç
H73806	1,8 m (6 ft)	9,5 mm (3/8 inç)	3/8 inç
H73810	3,0 m (10 ft)	9,5 mm (3/8 inç)	3/8 inç
H73825	7,6 m (25 ft)	9,5 mm (3/8 inç)	3/8 inç
H73850	15,2 m (50 ft)	9,5 mm (3/8 inç)	3/8 inç
H7381X	30,5 m (100 ft)	9,5 mm (3/8 inç)	3/8 inç
H75010	3,0 m (10 ft)	12,7 mm (1/2 inç)	1/2 inç
H75025	7,6 m (25 ft)	12,7 mm (1/2 inç)	1/2 inç
H75050	15,2 m (50 ft)	12,7 mm (1/2 inç)	1/2 inç
H7501X	30,5 m (100 ft)	12,7 mm (1/2 inç)	1/2 inç

# Hafif ve Ergonomik

## Teknik Özellikler

Maksimum akışkan çalışma basıncı	XTR-5: 345 bar, 34,5 MPa (5000 psi)
	XTR-7: 500 bar, 50 MPa (7250 psi)
Akışkan deliği	2,3 mm (0,090 inç)
Akışkan girişi	1/4 npsm
Maksimum akışkan sıcaklığı	71° C (160° F)
Ses Basıncı	84,3dB(A)*
Ses gücü	95,7dB(A)*
Boyutları	XTR-5: Ağırlık 411 g, Uzunluk 111 mm, Yükseklik 180 mm
	XTR-7: Ağırlık 688 g, Uzunluk 111 mm, Yükseklik 180 mm
Islanan parçalar	Alüminyum, paslanmaz çelik, polietilen, poliüretan, polipropilen, naylon, asetal, karbür, çözütilere dayanıklı contalar
Kullanım Talimatı	312145

\* Sonuçlar 414 bar, 41 MPa (6000 psi) basınç altında, GHD519 ucu ve su kullanarak alınan en yüksek sonuçlardır. Ses basınç seviyesi ISO 9614-2'ye göre test edilmiştir.

## Sipariş Bilgisi

### XTR-5 Havasız Püskürtme Tabancası

Maksimum çalışma basıncı: 345 bar, 34,5 MPa (5000 psi)

XTR500	25 mm yuvarlak kabza, dört parmak tetik, memesiz
XTR501	25 mm yuvarlak kabza, dört parmak tetik, düz meme*
XTR502	Oval-yalıtımlı kabza, dört parmak tetik, GHD RAC meme*
XTR503	Oval-yalıtımlı kabza, iki parmak tetik, GHD RAC meme*
XTR504	25 mm yuvarlak kabza, dört parmak tetik, GHD RAC meme*
XTR505	25 mm yuvarlak kabza, iki parmak tetik, GHD RAC meme*
XTR506	22 mm yuvarlak kabza, dört parmak tetik, GHD RAC meme*
XTR507	22 mm yuvarlak kabza, iki parmak tetik, GHD RAC meme*

### Aksesuarlar

287450	2 parmak tetik kiti
287449	4 parmak yuvarlak tetik kiti
287451	4 parmak oval yalıtımlı tetik kiti
246294	254 mm tabanca uzatması, 500 bar, 50 MPa (7250 psi)
246295	380 mm tabanca uzatması, 500 bar, 50 MPa (7250 psi)
246296	457 mm tabanca uzatması, 500 bar, 50 MPa (7250 psi)

### XTR-7 Havasız Püskürtme Tabancası

Maksimum çalışma basıncı: 500 bar, 50,0 MPa (7250 psi)

XTR700	Yuvarlak kabza, dört parmak tetik, memesiz
XTR701	Yuvarlak kabza, dört parmak tetik, düz meme*
XTR702	Oval-yalıtımlı kabza, dört parmak tetik, GHD RAC meme*
XTR703	Oval-yalıtımlı kabza, iki parmak tetik, GHD RAC meme*
XTR704	Yuvarlak kabza, dört parmak tetik, GHD RAC meme*
XTR705	Yuvarlak kabza, iki parmak tetik, GHD RAC meme*

\*519 meme içerir

246297	180° püskürtme memesi, 7/8-14 UNC-2B, 500 bar, 50 MPa (7250 psi)
248837	Tabanca onarım kiti, conta, iğne ve destek içerir
245994	GHD boynuz kiti
287032	Filtre, 60 meş (ızgara), her tabancada vardır
287033	Filtre, 100 meş (ızgara)
287034	Filtre, 60 ve 100 meş (ızgara) kombinasyonu

## Mükemmel Kaplama Sonuçları İçin Kaliteli Özellikler

### İğne Tertibatı ve GHD RAC® SwitchTip™

- Uzun ömür, kalıp (patern) ve son kat kalitesi
- Yüksek katı içerikli kaplamalar için ideal
- Ayar gerektirmeyen, fabrika ayarlı iğne

### Farklı Kabza ve Tetik Seçenekleri

- 2 ve 4 parmak tetik seçenekleri
- Oval-yalıtımlı veya yuvarlak kabza
- Hafif tetik

### Easy Out™ Tabanca Filtresi

- Uç tıkanmalarını azaltır
- Filtrede tortulanmayı ortadan kaldırır
- Daha fazla filtreleme alanı sağlar

### Tetik Emniyeti

- Filtreye erişim için kolayca sökülür
- Filtreyi tabanca kabzasından çıkarmak için anahtar olarak kullanılabilir
- Dar alanlarda püskürtme için küçük profil

### EasyGlide™ Fırdöndü

- Yüksek basınç altında tabancanın daha kolay hareketini sağlar



**"A" Kalite "A" Hizmet**



**İkitelli Organize Sanayi Bölgesi  
Tormak Sanayi Sitesi "O" Blok No:22  
K.Çekmece/İSTANBUL**

**Tel: +(90) 212 486 06 63**

**Fax: +(90) 212 486 06 18**

**E-mail: [info@akmboya.com](mailto:info@akmboya.com)**